

Enova

Diseño, cálculo y fabricación
de **Sistemas de Almacenaje**



RACK MANUAL

La **fortaleza** de la sencillez

PLANTA PRODUCTIVA · 46.600 M²



Contamos con el respaldo de más de **50 años de conocimiento** en el diseño y fabricación de Sistemas de Almacenaje. Nos hemos consolidado y fortalecido en base a la sencillez y la frescura de un equipo humano joven y especializado, que sumado a nuestras tecnologías de última generación, hacen que **ESNOVA** cada día goce de la confianza de nuevos clientes.



EXPORTAMOS A MÁS DE **35 PAÍSES**



Diseño, cálculo y fabricación de **Sistemas de Almacenaje**



EXPERIENCIA

Disponemos de un gran grupo de profesionales que cuentan con una larga trayectoria dentro del sector logístico.

Le daremos una respuesta ágil y directa. Contamos con un gran número de referencias en stock para su entrega en unos días y nos adaptamos a necesidades especiales para cualquier tipo de negocio y almacén. Desde la estantería más ligera hasta los más sofisticados almacenes automáticos.

Generamos almacenes eficientes, estudiamos cada caso en particular y ofrecemos la mejor solución adaptada:

- Optimizando del espacio disponible.
- Aumentando la capacidad de almacenaje.
- Sacándole mayor rentabilidad al metro cuadrado de los almacenes.
- Consiguiendo más orden para una fácil localización y mayor protección frente a deterioros y extravíos.
- Con más seguridad para el personal y las instalaciones.
- Generando mayor productividad en operaciones y recursos.
- Prestando un mejor servicio a los clientes.



SOLUCIONES

Estanterías metálicas industriales para el almacenamiento de todo tipo de productos. Cargas ligeras, medias y pesadas, cargas paletizadas, cargas de grandes dimensiones...

Racks de paletización convencional, Racks de paletización compacta, Cantilever, almacenes autoportantes y automáticos, Racks de carga manual, estanterías sin tornillos Riveto, estanterías con pasillos elevados, entreplantas, contenedores metálicos... Todos ellos componen una amplia gama de soluciones de almacenaje que junto al asesoramiento de nuestro equipo técnico y comercial resolverán sus problemas de almacenamiento con calidad, seguridad y menor coste.



TECNOLOGÍA

Nuestra maquinaria a su alcance. Estamos equipados con los más flexibles y avanzados sistemas de producción para el diseño y fabricación de piezas, componentes y productos metálicos competitivos.



ENSAYOS

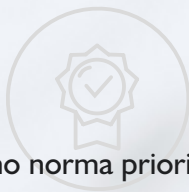
Contamos con un Laboratorio de Ensayos donde se verifica el comportamiento de los diferentes componentes de cada sistema, realizando pruebas de carga, resistencia, pandeos...



INNOVACIÓN

Innovar para mejorar, tanto en **nuevos productos** como en la **optimización de los ya existentes**.

CALIDAD



Esnova establece como norma prioritaria la calidad en todos y cada uno de los procesos que desarrolla.

- Certificado en el sistema de gestión de la calidad (ISO 9001).
- Certificado en el sistema de gestión medioambiental (ISO 14001).
- Certificado en el sistema de gestión de la seguridad y la salud en el trabajo (ISO 45001)
- Certificado UNE EN 1090 de Mercado CE.
- Miembro de la Federación Europea de la Manutención FEM/AEM.



Management System
ISO 9001:2015
ISO 14001:2015
ISO 45001:2018



www.tuv.com
ID 9105078955

RACK MANUAL

SISTEMA DE ALMACENAJE MANUAL PARA CARGAS MEDIAS Y PESADAS.

Acceso directo a la mercancía, óptimo para referencias diferentes y de rotación fraccionada.

Gran resistencia.

Montaje rápido y sencillo.

Se adapta a sus necesidades de almacenaje a nivel de espacio, medidas, pesos y volumen de la mercancía, pudiendo configurar instalaciones con pasillos elevados.



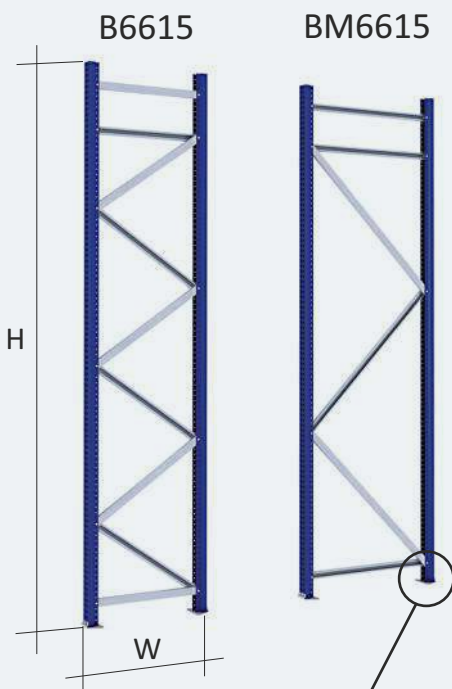
COMPONENTES DEL SISTEMA

ESCALAS

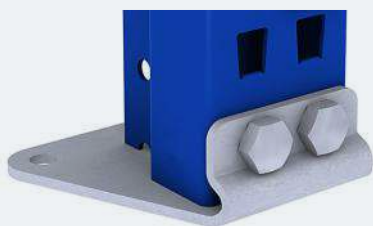
Formadas por dos puntales perforados, unidos entre sí por una estructura a modo de celosía de horizontales y diagonales atornilladas y de placas base para el reparto de las cargas al suelo.

	B6615	BM6615
Altura Mín/Máx H*	2500 / 5500 mm.	1500 / 3250 mm.
Ancho de escalas W	400 - 600 - 800 - 1000 mm.	

* Las alturas de las escalas aumentan en pasos de 250 mm.



PLACA BASE MZ66



Placa base MZ66	
Espesor	3 mm.
Acabado	Pregalvanizado



PUNTAL

Puntal	
Acabado	
Azul 5019	Pregalvanizado



Puntal	Dimensiones	Espesor	Acabado
M6615	50 x 51,65	1,5	Azul 5019
M6618		1,8	Pregalvanizado
M6620		2,0	

Medidas en milímetros.

LARGUEROS

Elementos horizontales destinados a soportar la unidad de carga. Formados por dos conectores soldados a ambos lados de un perfil con uniones de encastre cada 25 mm. que permiten su inserción en el puntal.



LARGUERO Z35



LARGUERO ZG35

Larguero Z35 - ZG35	
Espesor	1,5 mm.
Conector	MC3
Longitudes estándar (mm.)	890-1070-1250 1425-1605
Acabado	Naranja 2004



LARGUERO Z55E



LARGUERO ZG55E

Larguero Z55e - ZG55e	
Espesor	1,5 mm. - 1,8 mm.
Conector	MC3
Longitudes estándar (mm.)	890-1070-1250-1425- 1605-1785-1960-2140
Acabado	Naranja 2004



LARGUERO Z65E



LARGUERO ZG65E

Larguero Z65e - ZG65e	
Espesor	1,8 mm. - 2 mm.
Conector	MC3
Longitudes estándar (mm.)	1605-1785-1960 2140-2315-2500-2675
Acabado	Naranja 2004



LARGUERO Z85E



LARGUERO ZG85E

Larguero Z85e - ZG85e	
Espesor	2 mm.
Conector	MC4
Longitudes estándar (mm.)	1605-1785-1960 2140-2315-2500-2675
Acabado	Naranja 2004

GRAN MILANO



Larguero Gran Milano	
Espesor	1,5 mm.
Conector	MC3
Longitudes estándar (mm.)	890-1070-1250 1425-1605-1785
Acabado	Naranja 2004

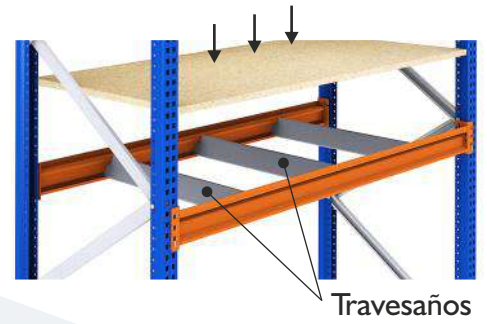
LARGUERO MV



Larguero MV	
Espesor	2 mm. - 2,3 mm. - 3 mm.
Longitudes estándar (mm.)	890-1070-1250 -1425
Acabado	Naranja 2004 Pregalvanizado

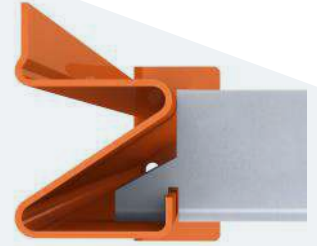
TRAVESAÑOS

Elemento diseñado para soportar cargas, se sitúan sobre dos largueros de un mismo estante sin necesidad de elementos de unión.



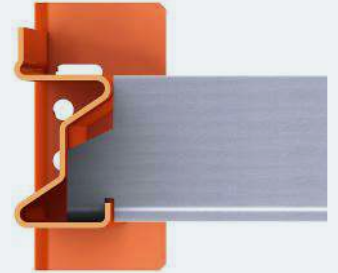
■ Travesaño T35

Diseñado para utilizar con el larguero Z35 y ZG35.



■ Travesaño T55

Diseñado para utilizar con el larguero Z55e y ZG55e.



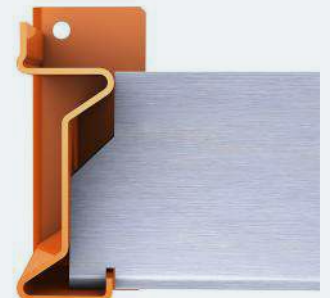
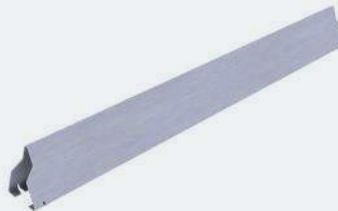
■ Travesaño T65

Diseñado para utilizar con el larguero Z65e y ZG65e.



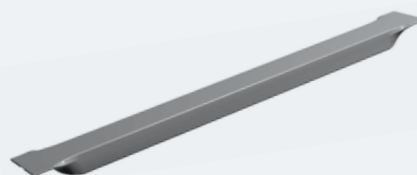
■ Travesaño T85

Diseñado para utilizar con el larguero Z85e y ZG85e.



■ Travesaño RM42

Diseñado para utilizar con todos los largueros.



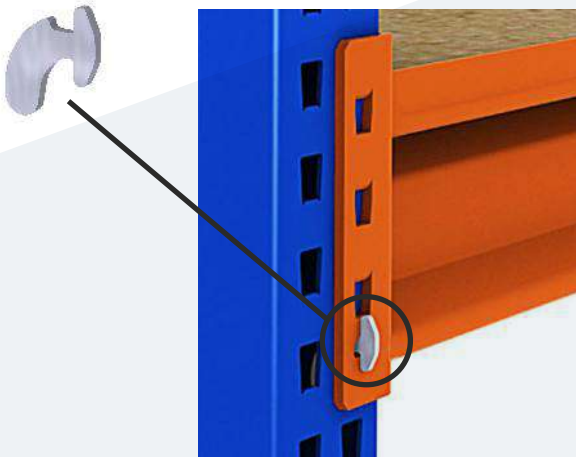
Travesaños

Acabado

Pregalvanizado

CLAVIJA DE SEGURIDAD CRM

Elemento destinado a evitar el desenganche accidental de los largueros.

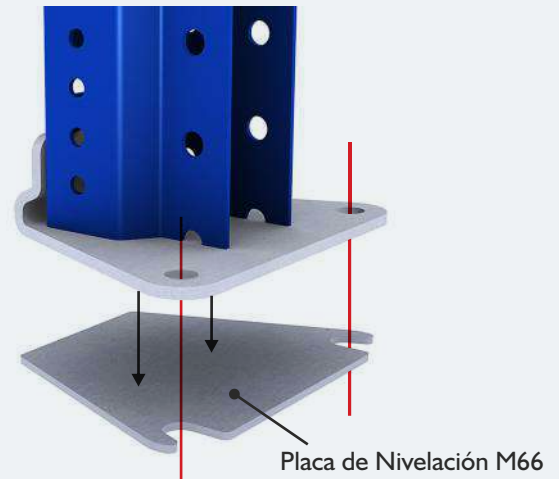


Clavija CRM

Acabado Pregelvanizado

PLACA NIVELACIÓN M66

Elemento destinado a facilitar la nivelación de las escalas.



Placa nivelación M66

Acabado Pregelvanizado

DISTANCIADOR DE ESCALAS

Elemento de unión, atornillado a dos escalas situadas en el mismo plano para mantener constante la distancia entre dos alineaciones de módulos.



Distanciador DC50

Acabado Azul 5019

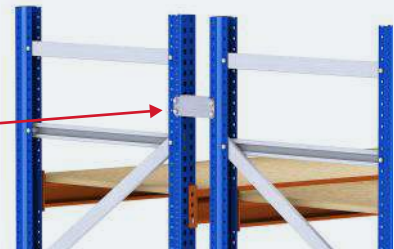


Distanciador M66

Acabado Pregelvanizado



Longitudes (mm.)
50 - 100 - 150 - 200 - 300 - 400 - 500



PANEL DE AGLOMERADO

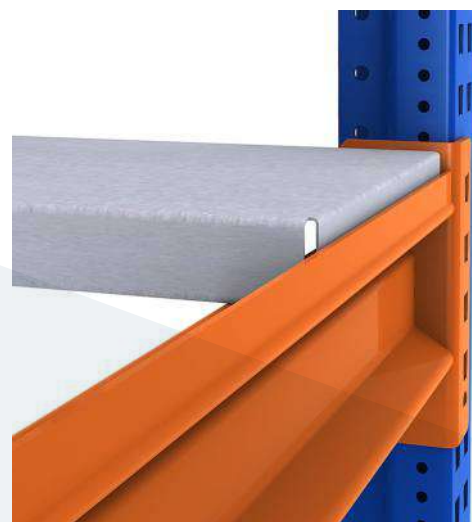
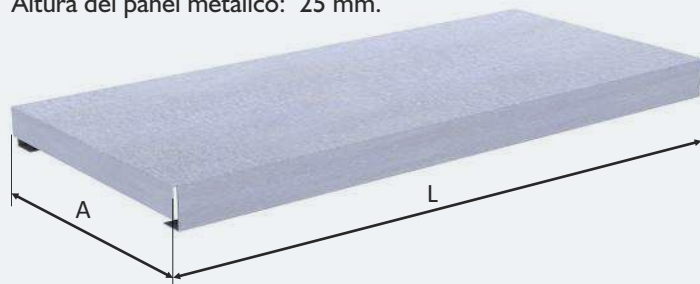
Paneles de aglomerado diseñados para ocupar la totalidad del nivel.

Apoyan en el perfil del larguero.

PANELES METÁLICOS M66

Paneles metálicos fabricados en acero pregalvanizado de 0,8 y 1 mm. de espesor, de fácil limpieza y libres de corrosión.

Altura del panel metálico: 25 mm.

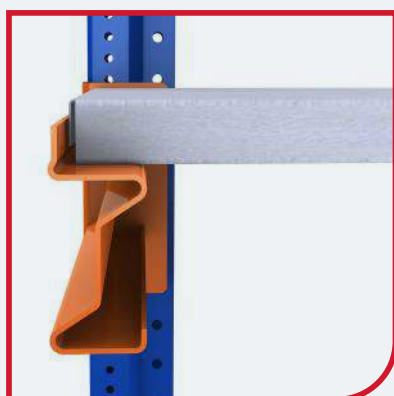


Anchos de escala (mm.)	L (mm.)	A (mm.)
400	402	178
600	602	178
800	802	178
1000	1002	178

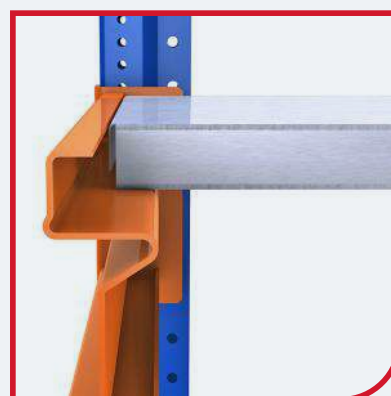
Longitudes de largueros estándar (mm.)

	890	1070	1250	1425	1605	1785	1960	2140	2315	2500	2675
Nº Paneles	5	6	7	8	9	10	11	12	13	14	15

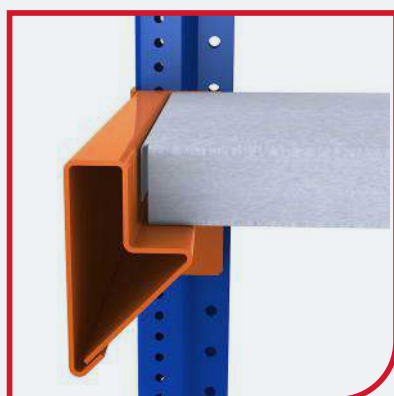
POSICIONADO DEL PANEL CON **LARGUEROS Z**



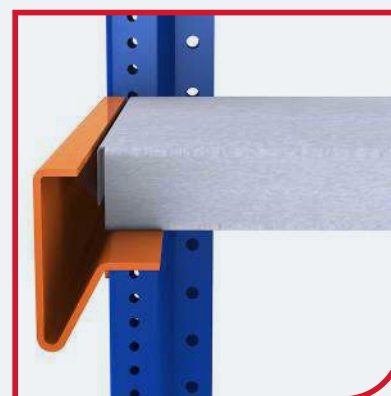
POSICIONADO DEL PANEL CON **LARGUEROS ZG**



POSICIONADO DEL PANEL CON **LARGUEROS GRAN MILANO**



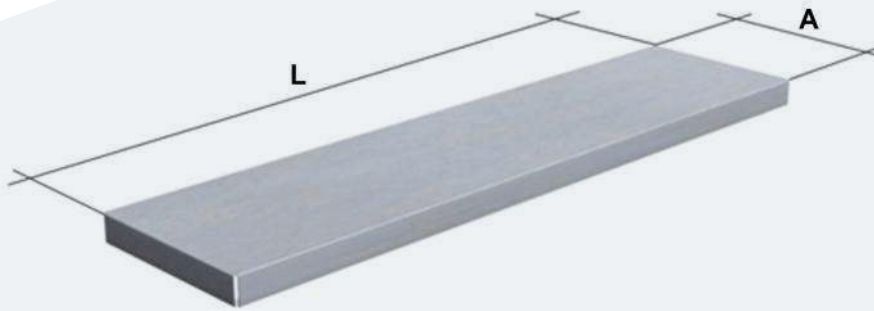
POSICIONADO DEL PANEL CON **LARGUEROS MV**



BALDA SZ

Se puede utilizar con todo tipo de larguero.

Existen dos posibilidades de situar las baldas SZ, colocarlas perpendiculares a los largueros como los paneles metálicos M66 o colocar una sola balda cubriendo toda la superficie del alveolo.



Ancho "A" (mm.)	Longitud "L" (mm.)
250 - 300 - 400 - 500 - 600	500 a 1200

Balda SZ	
Acabado	Pregalvanizado

Fabricación en automático.



BALDAS PERPENDICULARES A LOS LARGUEROS

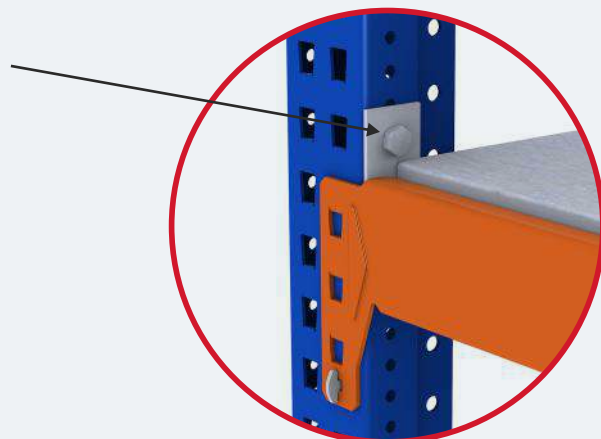


BALDA ÚNICA (CUBRE TODO EL ALVEOLO)

SEPARADOR MV/Z

Para evitar que las baldas se cuelen por el hueco existente entre apoyo del larguero y el puntal, se colocarán unas pequeñas chapas tipo separador para hacer tope.

Separador MV/Z	
Acabado	Pregalvanizado



Esnova

La fortaleza de la sencillez

DISEÑAMOS Y FABRICAMOS SISTEMAS DE ALMACENAJE
DESDE LA OPCIÓN MÁS BÁSICA HASTA LA MÁS SOFISTICADA



SOLICITE NUESTROS
CATÁLOGOS DE PRODUCTO
O DESCÁRGUELOS DESDE
NUESTRA WEB

www.esnova.com



Management
System
ISO 9001:2015
ISO 14001:2015
ISO 45001:2018
www.tuv.com
ID 9105076955



SISTEMA DE GESTIÓN DE ALMACENES

¿CÓMO ORGANIZAR UN ALMACÉN?

Este software para la gestión de almacenes es la herramienta informática perfecta para el control logístico de su espacio de almacenaje.



SOFTWARE MULTIDISPOSITIVO

ESNOVA RACKS, S.A.

C/ Ataúlfo Frieria "Tárfé", N° 5 · Pol. Ind. Los Campones - Tremañes - 33211 · Gijón (Asturias - Spain)

+34 985 308 980

info@esnova.es